



Trabajos de Egiptología

**Estudio... de la tumba 22... templo de Millones de Años de Tutmosis III**

Javier MARTÍNEZ BABÓN

**Elementos arquitectónicos de la capilla... Sarenput II... Caracterización geoquímica**

Juan Antonio MARTÍNEZ HERMOSO, María José AYORA CAÑADA, Ana DOMÍNGUEZ VIDAL

**Tueris-Oxirrinco. La diosa protectora de Per-Medyed**

Maite MASCORT ROCA, Esther PONS MELLADO

**Restauración... de estelas de falsa puerta... en Heracleópolis Magna...**

María Antonia MORENO CIFUENTES

**La explotación de esmeraldas en el Egipto romano... *Sikait Project***

Joan OLLER GUZMÁN, David FERNÁNDEZ ABELLA, Vanesa TREVÍN PITA, Oriol ACHÓN CASAS

***C2 Project. The Royal Cache Wadi Survey. 2017 Season***

José Ramón PÉREZ-ACCINO, Hisham EL-LEITHY

**El templo de Heryshef en Heracleópolis Magna...Trabajos en 2018**

M. Carmen PÉREZ-DIE, Antonio GÓMEZ LAGUNA

**Análisis técnico de telas con textos y marcas de propietario... Dra Abu el-Naga**

Pía RODRÍGUEZ FRADE

**Modelado... de la tumba de Khunes (QH34h) en Qubbet el-Hawa...**

M.ª Paz SÁEZ-PÉREZ, Luisa María GARCÍA RUIZ

**Estudio... de la necrópolis de la Dinastía XI... Millones de Años de Tutmosis III**

Myriam SECO ÁLVAREZ

**Documentación arqueológica tridimensional... Qubbet el-Hawa...**

Libertad SERRANO LARA, Luisa María GARCÍA GONZÁLEZ

**Un análisis comparativo de los grafitis... *Royal Cache Wadi Survey***

Inmaculada VIVAS SAINZ

102019

Trabajos de Egiptología



# Trabajos de Egiptología

## Papers on Ancient Egypt

**¿Atrapando el solsticio?... orientación de los templos de Deir el-Bahari**

Juan Antonio BELMONTE, Magdi FEKRI, Miquel SERRA

**Textos e imágenes sobre textiles... tumba UE 1018 en Dra Abu el-Naga**

Francisco L. BORREGO GALLARDO

**Reflexiones sobre la presencia egipcia en el Levante... a propósito de Tel Erani**

Marcelo CAMPAGNO

**Algunas... el programa decorativo... Millones de Años de Tutmosis III**

Linda CHAPON

***Seis paddle dolls...* del Reino Medio... en Dra Abu el-Naga**

Gudelia GARCÍA FERNÁNDEZ

**Estudio de las reutilizaciones de los espacios funerarios...**

David GARCÍA GONZÁLEZ

**Análisis... de dos momias de la Dinastía XXII... en Dra Abu el-Naga...**

Jesús HERRERÍN, Francisco L. BORREGO GALLARDO

**El... Millones de Años de Thutmosis III... análisis paleopatológico**

Albert ISIDRO

**Djehutynefer: el redescubrimiento... de su tumba en el urbanismo tebano**

Ángeles JIMÉNEZ-HIGUERAS

**Cerámicas cubiertas de barro... en la tumba QH33... Qubbet el-Hawa...**

María J. LÓPEZ-GRANDE

**El Edificio B de Tell el-Ghaba... dinámica de la unidad doméstica...**

Silvia LUPO, Eva A. CALOMINO, Agustina SCARO



**Centros de Estudios Africanos**  
Universidad de La Laguna



ISSN 1695-4750



9 771695 475008



número 10  
2019

# Modelado y análisis estructural de la tumba de Khunes (QH34h) en Qubbet el-Hawa. Determinación de las condiciones de estabilidad

M.<sup>a</sup> Paz SÁEZ-PÉREZ, Luisa María GARCÍA RUIZ

El objetivo es conocer la influencia del deterioro del material pétreo en la capacidad estructural de la tumba de Khunes en Qubbet el-Hawa, mediante la evaluación del comportamiento estructural estático y ante la acción de un sismo. Para ello se trabajan dos casuísticas diferentes, la primera consiste en evaluar el modelo correspondiente al estado teórico ideal de la tumba y la segunda consiste en realizar otro modelo que considera las fracturas internas de la roca en la que se excavó el hipogeo. El cálculo se compone de un análisis estático que evalúa la estabilidad del conjunto, y un análisis dinámico cuyos resultados estiman la distribución tensional, los desplazamientos y las deformaciones que se producirían bajo la influencia de un sismo de características propias de la zona. Los resultados obtenidos aportan información precisa sobre el comportamiento de la estabilidad de la tumba que se esperaría en el estado actual, considerando su realidad mecánica y sobre su respuesta ante un sismo con características propias de la localización geográfica en la que se ubica.

*Modelling and Structural Analysis of the Tomb of Khunes (QH34h) at Qubbet el-Hawa. Determination of the Stability Conditions*

The objective of this paper is to examine the influence of the deterioration of the stone material in the structural capacity of the tomb of Khunes at Qubbet el-Hawa, through the evaluation of its static structural behaviour in the face of an earthquake. For this, two different cases are examined, the first is to evaluate the model corresponding to the ideal theoretical state of the tomb and the second is to make another model that considers the internal fractures of the rock in which the hypogeum was excavated. The calculation is made up of a static analysis that evaluates the stability of the whole, and a dynamic analysis of our results that estimates the tension distribution, displacements and deformations that might occur under the influence of an earthquake with particular characteristics of the area. The results provide accurate information on two issues: the behaviour of the stability of the tomb that is expected in the current state and given its mechanical behaviour; the response to an earthquake in view of the special characteristics of the geographical location.

**Palabras clave:** Patrimonio, preservación, estabilidad, vulnerabilidad sísmica, tumba.

**Keywords:** Heritage, preservation, stability, seismic vulnerability, tomb.

**LOS** monumentos de piedra constituyen una parte fundamental del patrimonio cultural mundial. Testimonio de ello son los monumentos faraónicos de Egipto, que además forman parte de la identidad cultural y la situación económica del país. Con el paso del tiempo, han sufrido el deterioro propio del

material expuesto a condiciones medioambientales extremas, y su preservación sostenible se ha convertido en un reto importante para distintos organismos investigadores dedicados al conocimiento exhaustivo del material, los daños estructurales, su desgaste y el peligro inminente de pérdidas irreversibles<sup>1</sup>.

<sup>1</sup> Cano *et alii* 2017; Jroundi *et alii* 2017; Van der Werf *et alii* 2015; Delgado 2007; Rives y García-Talegón 2006.

TdE 10 (2019) - Páginas: 359 - 371

Recepción: 5/8/2019 - Admisión: 2/4/2020

M.<sup>a</sup> Paz Sáez-Pérez — mpsaez@ugr.es

Departamento de Construcciones Arquitectónicas / Universidad de Granada / España

Luisa María García Ruiz — lumagr@correo.ugr.es

Programa de Doctorado de Historia y Artes (Territorio, Patrimonio y Medioambiente) / Universidad de Granada / España

<http://doi.org/10.25145/j.TdE.2019.10.20>

Existen numerosos trabajos que describen los métodos de estimación y aproximación para evaluar estructuras con valor histórico<sup>2</sup>.

Las estrategias más utilizadas para realizar este tipo de estudios son los análisis lineales<sup>3</sup>, análisis no lineales<sup>4</sup>, el análisis “pushover”<sup>5</sup> y con menor frecuencia, “limit analysis”<sup>6</sup>. Este tipo de simulaciones somete un modelo digital de la estructura a sus condiciones reales, acción que se realiza a partir de la información disponible sobre la misma. Con ello, se obtiene la representación de su comportamiento empírico.

Un fuerte condicionante de la longevidad de los edificios es el riesgo sísmico, es decir, la probabilidad de que las consecuencias sociales o económicas producidas por un terremoto, iguallen o excedan valores predeterminados para una localización o área geográfica dada. Esta importancia se evalúa en función del impacto que ejerce sobre la población que lo sufre. Puesto que los terremotos son fenómenos aleatorios, el riesgo sísmico se cuantifica mediante métodos probabilísticos en los que intervienen un gran número de parámetros. Concretamente se define el riesgo sísmico como el producto de tres factores: la peligrosidad sísmica, las pérdidas sísmicas y la vulnerabilidad sísmica. El primero de ellos, la peligrosidad sísmica hace referencia a las pérdidas durante la actividad sísmica, ya sean personas, inmuebles u otras infraestructuras, y depende únicamente de su localización geográfica. Las pérdidas sísmicas las conforma la suma de pérdidas humanas y la valoración de los costes materiales originados por la ocurrencia de un

terremoto. Y por último la vulnerabilidad sísmica es el grado de daño que se espera que sufra una estructura sometida a la acción sísmica de una determinada intensidad.

Siguiendo esta tendencia, el objetivo del presente estudio es conocer la influencia del deterioro del material pétreo en la capacidad estructural de la tumba de Khunes en Qubbet el-Hawa. La simulación estructural es una metodología que permite determinar el comportamiento de la estructura, tanto si las condiciones propias de la estructura como del entorno en el que se encuentra, cambiasen. Esto permite conocer, en el caso de que fuera necesaria una intervención de conservación o mantenimiento, el impacto sobre la estructura de las medidas implantadas previamente a su ejecución.

La complejidad de las construcciones históricas, con geometría irregular, materiales no homogéneos, morfología variable, alteraciones y daños, plantea numerosos desafíos en los estudios requeridos para su conservación, por lo que la simulación estructural y el modelado digital sometidos a diferentes escenarios permiten definir de manera pormenorizada el comportamiento de edificios históricos. Esto conlleva, aún con dificultades, la obtención de resultados fiables sobre su caracterización numérica, tal y como lo avalan diversas investigaciones<sup>7</sup>.

En el estudio realizado, se ha seguido una metodología dividida en dos etapas. En la primera etapa se realiza la búsqueda y análisis bibliográfico de los datos necesarios para su posterior aplicación, la recopilación de planimetría existente, el dimensionado de elementos

2 Bosiljkov *et alii* 2010; Roca *et alii* 2010.

3 Martínez y Atamtuktur 2019; Pellegrini *et alii* 2018.

4 Siano *et alii* 2018; Valente y Milani 2016.

5 Bocciarelli y Barbieri 2016; Minghini *et alii* 2016; Akhaveissy y Milani 2013.

6 Preciado *et alii* 2015; Milani, Lourenço y Tralli 2006; Yan *et alii* 2019.

7 Wang *et alii* 2020; Ahmed *et alii* 2019; Hosseini y Gencturk 2019; Yacila *et alii* 2019; Micelli y Cascardi 2020.

estructurales, la inspección visual y la toma de imágenes (fotografía y vídeo) que permite realizar el análisis de la información sobre la tumba. La segunda etapa se corresponde con la realización del cálculo estructural, comprende el levantamiento del modelo tridimensional de la estructura de la tumba, la determinación de las características mecánicas para su aplicación en el cálculo para, finalmente, realizar el estudio de estabilidad y vulnerabilidad sísmica de la estructura actual de la tumba mediante el cálculo por elementos finitos con el software Abaqus (versión 2018). Dicho cálculo consta de un análisis estático y un análisis dinámico previamente empleado en estudios con diferentes tipos de estructuras, tanto estructuras patrimoniales como de nueva construcción. Este tipo de estudios permite conocer los daños esperados en la estructura ante un sismo y anticiparse a ellos.

## 1 | Caso de estudio: tumba de Khunes

El conjunto funerario, figura 1a, está excavado en la colina conocida como Cúpula del Viento, ubicada a 2 km de la ciudad de Asuán (Egipto) y cuya cumbre se encuentra a una altitud de 183 metros sobre el nivel del mar. Las tumbas se distribuyen en terrazas a cuatro alturas distintas entre las cotas +130 y +135 metros, condicionadas por la topografía de la colina. En la figura 1b se señala la tumba objeto de la presente investigación, que se conoce como QH34h y pertenece a Khunes, se encuentra ubicada a la cota +130 metros en la zona central, coincidente con los niveles estratigráficos de arenisca. Perteneciente al Reino Antiguo, su importancia radica en su monumentalidad y en el hecho de que

formara parte de la iglesia de la necrópolis en la época Copta. Es de planta sensiblemente rectangular con una superficie aproximada de 85 m<sup>2</sup>, la entrada se encuentra en el centro de la sala principal y su techo se sostiene por 8 columnas tronco piramidales de secciones rectangulares talladas en la roca, tal y como sucede con los paramentos que la delimitan. Tiene una altura irregular y presenta aberturas en el suelo, nichos en las paredes y dos galerías. Al término de una de ellas se encuentra la cámara funeraria (fig. 1).

La ocurrencia de terremotos recientes ha ocasionado daños materiales en todo el mundo, tal y como queda plasmado en diferentes investigaciones<sup>8</sup>.

Para el caso que nos ocupa, se reconoce que Egipto registra una actividad sísmica de nivel bajo. No obstante, la configuración tectónica no impide descartar la ocurrencia de grandes terremotos en algunas áreas del interior de Asuán.

Ante esta situación, el estudio de vulnerabilidad sísmica pasa de ser deseable a necesario. Diversos estudios realizados demuestran la importancia de conocer cómo puede afectar un sismo a una estructura con valor histórico<sup>9</sup>.

A lo expuesto se une la realidad del complejo funerario, en el que la falta de documentación original acerca del diseño y construcción de la tumba objeto de estudio, así como la falta de mantenimiento prolongada en el tiempo, permite afirmar que fue excavada sin considerar la vulnerabilidad sísmica que encierra su configuración estructural y las pérdidas sísmicas que tendrían lugar. Además, su antigüedad impide descartar la posibilidad de que hayan acontecido cambios en su comportamiento estructural original.

Para determinar la estabilidad y la vulnerabilidad de la tumba es necesario trabajar con los datos de movimiento del terreno ocasionados

8 McNamara *et alii* 2017; Materna *et alii* 2019; Mouslopoulou *et alii* 2019; King, Quigley y Clark 2018; Wang *et alii* 2019; Doi *et alii* 2019.

9 Alterio, Russo y Silvestri 2016; Barbieri *et alii* 2013; Mallardo *et alii* 2008; Lourenço y Roque 2006.



Figura 1. (a) Conjunto funerario Qubbet el-Hawa, Asuán (Egipto). (b) Tumba QH34h, Khunes (Edel 2008: vol. I, plan 2.3).

por un sismo. En el presente estudio se trabaja con un sismo hipotético estimado a partir del software SGMS (versión 5), obtenido tras el estudio bibliográfico de diversas fuentes sobre la sismicidad en Egipto<sup>10</sup>.

## 2 | Metodología: modelado y cálculo estructural

### 2.1 | Descripción del modelo de elementos finitos

A pesar de que, en la mayoría de los casos, es factible determinar las manifestaciones patológicas de un ejemplar arquitectónico mediante una inspección visual, una evaluación precisa de la estabilidad de una estructura ante la alteración de sus condiciones propias o externas, así como su comportamiento sísmico, supone

cierta complejidad y requiere de un modelo representativo y una elección adecuada del movimiento del suelo<sup>11</sup>. Los trabajos realizados por numerosos autores utilizan un macro modelo para obtener la precisión perseguida en los resultados<sup>12</sup>. En los estudios previos mencionados, se determina que la exactitud de los resultados obtenidos mediante este procedimiento, queda confirmada mediante una comparativa con los obtenidos *in situ*. Por lo que, actualmente, la validez de su aplicación es clave para determinar el comportamiento estructural ante las condiciones reales. Cabe destacar el valor añadido que esto supone en el caso de estructuras patrimoniales con grado de protección, pues la aplicación de otro tipo de estudios, como ensayos destructivos, no tiene cabida<sup>13</sup>.

Por otra parte y con intención de optimizar el esfuerzo computacional, se ha efectuado una simplificación de la geometría. El modelo tridimensional con el que se ha trabajado consta de

la envolvente de la tumba con un espesor arbitrario y ocho columnas de espesor constante a lo largo de toda su altura. También se incluye el murete que une la envolvente de la tumba con una de las columnas.

Puesto que el material es único, la continuidad de la roca en los límites del modelo se representa aplicando un empotramiento en las paredes del cajón y en la cara inferior de todos los elementos. Por otra parte, la porción de material rocoso que queda situada por encima del modelo representado se añade como una acción estructural. Como se estima que sobre la excavación se elevan tres metros de macizo, se somete el modelo a una carga superficial en sus caras superiores igual a la que ejercería un determinado volumen de piedra arenisca, de densidad  $26.000 \text{ N/m}^3$  sobre ella, es decir, una carga resultante de  $76.400 \text{ N/m}^3$ . El resultado es un modelo compuesto por la estructura vertical del conjunto principal empotrado en sus caras exteriores y cargado en sus caras superiores. La figura 2 muestra una perspectiva general del modelo.

### 2.2 | Análisis estático

Con motivo de conocer el comportamiento estructural de la tumba sin la influencia de un sismo, se realiza un análisis estático en el que únicamente se somete el modelo de elementos finitos a su peso propio mediante un cálculo elástico lineal, es decir, un cálculo en el que las características estructurales del sistema estudiado son constantes en el tiempo, y sus desplazamientos, esfuerzos y reacciones son directamente proporcionales a las cargas aplicadas<sup>14</sup>. Se estudia la respuesta de las paredes perimetrales y la dada por las columnas. Como se observa en la figura 3a, se trabaja únicamente con la estructura

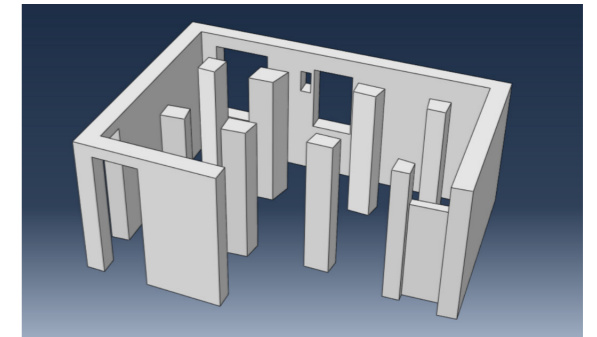


Figura 2. Geometría del modelo de elementos finitos. Elaborada a partir de Abaqus (versión 2018).

vertical, pues la unión con el resto del macizo y la tensión que ejerce sobre la tumba se introducen en forma de acciones en su coronación y empotramiento en su base, y las caras exteriores de la envolvente.

El procedimiento de cálculo desarrollado en el programa Abaqus (versión 2018) comprende dos etapas. La primera consiste en someter el modelo tridimensional a un análisis de estabilidad en el que la acción soportada es su peso propio, además de la aceleración de la gravedad, restringiendo el desplazamiento en sus caras exteriores. La segunda etapa viene justificada con que se tiene la certeza de que el material sufre fracturación interna, pero se desconoce la magnitud de la misma. Por ello, en esta segunda fase se repite el procedimiento anterior con características mecánicas y condiciones de contorno idénticas, pero reduciendo las columnas a la mitad de su sección. En la figura 3b se muestran esas modificaciones geométricas efectuadas al modelo tridimensional para esta última etapa de cálculo, en la que se observa que las dimensiones de las columnas se reducen a la mitad (fig. 3).

<sup>10</sup> De la Colina y Ramírez del Alba 1999; El-Shafei Fat-Helbary 1999.

<sup>11</sup> Sandoval, Valledor y López-García 2017.

<sup>12</sup> Aranha, Menon y Sengupta 2019; Gatta, Addressi y Vestroni 2018; Torres *et alii* 2017; Cakir *et alii* 2015; Endo *et alii* 2015.

<sup>13</sup> Bocciarelli y Babieri 2016; Cakir *et alii* 2015; Endo *et alii* 2015; Lemos, Oliveira y Navarro 2015; Mallardo *et alii* 2008; Peña *et alii* 2010; Torres *et alii* 2017; Valente y Milani 2016; Micelli y Cascardi 2020.

<sup>14</sup> Moreno 2006.



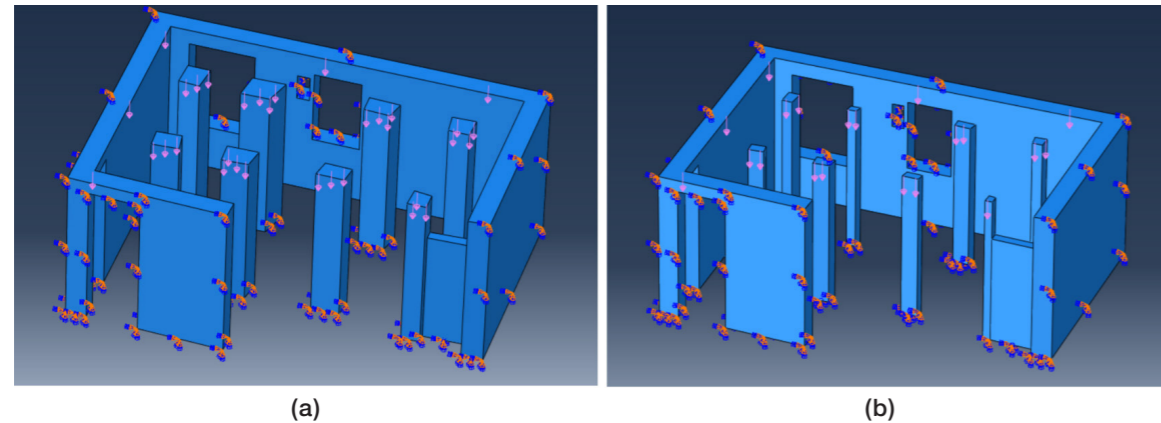


Figura 3. Modelo con cargas y condiciones de contorno aplicadas. (a) Estado teórico ideal. (b) Estado teórico con fractura. Elaborada a partir de Abaqus (versión 2018).

### 2.3 | Vulnerabilidad sísmica

Como se ha comentado previamente, la vulnerabilidad sísmica de una estructura es un parámetro determinante del riesgo sísmico que depende exclusivamente de las características de la misma. Su evaluación es posible mediante la realización de un análisis dinámico sobre el modelo de elementos finitos, que estima la posibilidad de fallo mecánico de la tumba ante una acción dinámica aplicada en su base. Para ello, es necesario trabajar con datos de un sismo concreto registrado con métodos actuales, por lo que se estima un sismo hipotético de intensidad VII a partir del software SGMS (versión 5), obtenido del estudio bibliográfico de diversas fuentes sobre la sismicidad en Egipto<sup>15</sup>.

Para proyectar edificios resistentes a los terremotos y hacer un análisis de la seguridad sísmica, es esencial hacer una estimación de la violencia de los movimientos del suelo (ground motion) en distintos lugares. Una de

las medidas más importantes de esa severidad es la llamada aceleración pico del suelo (PGA- Peak Ground Acceleration), derivada de un catálogo de terremotos y de una fórmula de atenuación.

En este estudio se emplea la técnica probabilística para calcular la peligrosidad sísmica en la región de Egipto. Se aplican simultáneamente dos direcciones perpendiculares paralelas al plano horizontal norte-sur y este-oeste.

Las características mecánicas del modelo en este caso son las mismas que las empleadas en el análisis estático. Este estudio requiere una única fase que se define en el programa Abaqus como “Dinámica implícita”. Con respecto a las condiciones de contorno se introducen, además de la gravedad y la carga que ejerce la porción superior del macizo rocoso, la aceleración que experimenta la base del modelo durante la actividad sísmica. Se adopta el amortiguamiento de Rayleigh y un factor de amortiguamiento del 5%<sup>16</sup>. Aunque existen estudios que aplican

las componentes del movimiento del suelo por separado<sup>17</sup>, en el presente análisis se aplican de manera simultánea<sup>18</sup>.

### 3 | Resultados. Análisis estático y sísmico de la tumba de Khunes

Para una mejor comprensión de los resultados, se desarrollan de manera pormenorizada e independiente los valores obtenidos en la distribución de tensiones, en los desplazamientos y, por último, en la deformación total en el instante final de la acción dinámica, tanto para la envolvente como para las columnas, al ser el comportamiento diferente no solo para el análisis estático sino también para el de vulnerabilidad sísmica.

#### 3.1 | Análisis estático

El estado tensional y el desplazamiento que experimenta el modelo en la fase estática equivale al instante inicial del análisis dinámico. Con respecto a la distribución de tensiones, se observa en la figura 4a un patrón de comportamiento de la envolvente totalmente distinto al de las columnas. Por un lado, la envolvente presenta una tensión que crece con su altura, siendo prácticamente nula en su base, pues se obtiene un valor de  $3,326 \cdot 10^{-26}$  N/m<sup>2</sup> en el área coloreada en azul oscuro, y alcanzando el máximo del modelo en áreas cercanas al punto medio del dintel de los huecos, que es de 700 N/m<sup>2</sup> en las aristas destacadas en color verde. Por otro lado, las columnas tienen una distribución de tensiones inversa, pues los valores máximos se localizan en tramos inferiores que

se muestran en color verde, y el rango de valores es menos amplio, de 5,833 a 466,7 N/m<sup>2</sup>.

Los desplazamientos experimentados en el estado estático y en el instante inicial de la acción sísmica, figura 4b, muestran que la envolvente únicamente sufre un desplazamiento moderado de  $2,772 \cdot 10^{-8}$  metros en los fragmentos de coronación del modelo ubicados sobre huecos, representados en color azul. Con respecto a la deformación, esta incrementa conforme el punto representado se aleja del empotramiento en las caras exteriores de la envolvente. Algo muy distinto ocurre con las columnas, cuyo desplazamiento pasa de ser nulo en su base a alcanzar  $1,386 \cdot 10^{-7}$  metros en las áreas coloreadas de naranja en su coronación. La columna que está unida a la envolvente mediante un murete presenta el mismo patrón de desplazamiento, con la salvedad de que alcanza un crecimiento mayor, hasta  $1,663 \cdot 10^{-7}$  metros en las dos esquinas superiores coloreadas de rojo. En lo referente a la deformación, las columnas muestran una disminución de su altura y un ligero vuelco en la columna que se une al murete. En general, se observan unos desplazamientos de valor muy bajo (prácticamente despreciable).

El análisis estático realizado al modelo con las columnas cuya sección se ha reducido a la mitad muestra que, tanto la distribución tensional como el rango de valores obtenido, figura 4c, es casi igual al caso anterior. En los paramentos se concentra en el área superior, donde se ven aristas en colores verdes, rojos y grises con tensiones comprendidas entre 208,30 y 761,80 N/m<sup>2</sup>, y las columnas tienen un máximo de 458,30 N/m<sup>2</sup> en el tramo de la base coloreado de naranja. Algo similar ocurre con los desplazamientos y la deformación

<sup>15</sup> De la Colina y Ramírez del Alba 1999; El-Shafei Fat-Helbary 1999.

<sup>16</sup> Petersen 1996.

<sup>17</sup> Endo *et alii* 2015; Peña *et alii* 2010.

<sup>18</sup> Sandoval, Valledor y López-García 2017.

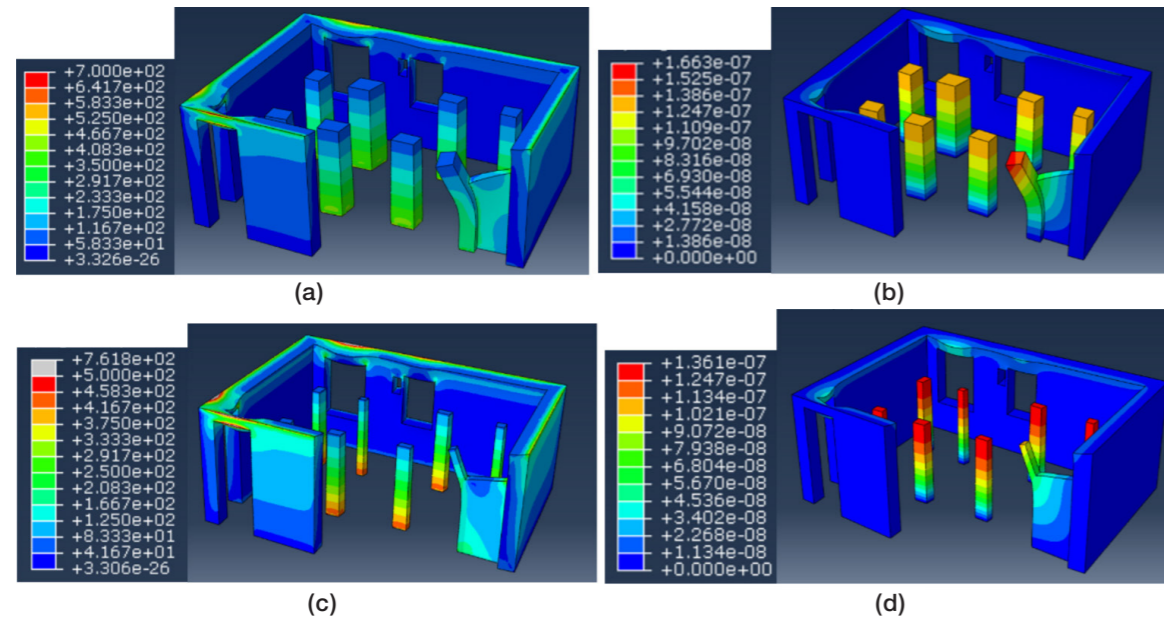


Figura 4. Resultado del análisis estático. (a) Distribución de tensiones en el estado teórico ideal del modelo. (b) Desplazamientos y deformación en el estado teórico ideal del modelo. (c) Distribución de tensiones en el estado teórico con fractura del modelo. (d) Desplazamientos y deformación en el estado teórico con fractura del modelo. Elaborada a partir de Abaqus (versión 2018).

total experimentada, figura 4d, cuyos máximos se ubican en los mismos puntos que en el caso previo y aparecen destacados en color azul en el caso de los paramentos y en color rojo en el tramo superior de las columnas (fig. 4).

### 3.2 | Vulnerabilidad sísmica

Con respecto a la distribución tensional del estado teórico ideal, figura 5a, la envolvente presenta en su cara exterior un crecimiento ascendente que nace en su tercio inferior, representado en color azul oscuro, con un valor de  $6,667 \text{ N/m}^2$ , mientras que, en sus caras interiores, este valor se alcanza pasados dos tercios de su altura. En ambas áreas, el valor máximo es de  $1323 \text{ N/m}^2$ , y aparece en las esquinas superiores de los dinteles, destacados en color verde y gris. La distribución de

las columnas es lineal decreciente con un rango de valores entre  $133,3$  en las áreas azules y  $600 \text{ N/m}^2$  en los tramos amarillos. Se observa así que el valor de la tensión incrementa con la esbeltez del elemento y la proximidad al empotramiento. En lo referente al desplazamiento del modelo, cuyo esquema se muestra en la figura 5b, se observa que la distribución es idéntica, es decir, que la envolvente experimenta un movimiento despreciable que alcanza su máximo de  $5,394 \cdot 10^{-8}$  en el área interior de los dinteles de los huecos, destacada en color azul, y las columnas ven disminuida su altura por el incremento de desplazamiento lineal que alcanza un máximo de  $1,798 \cdot 10^{-7}$  metros en la zona color naranja ubicada en coronación. La columna unida al murete vuelve a experimentar cierto vuelco, figura 5b, en este caso con un valor de  $2,158 \cdot 10^{-7}$  metros en el tramo de coronación color rojo (fig. 5).

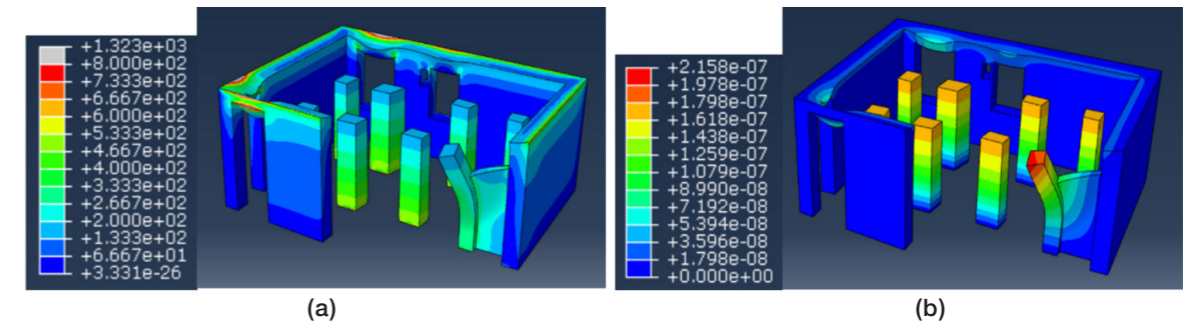


Figura 5. Resultado del análisis dinámico. (a) Distribución de tensiones. (b) Desplazamientos y deformación. Elaborada a partir de Abaqus (versión 2018).

### 4 | Discusión. Riesgo de fallo mecánico de la tumba de Khunes

El comportamiento estructural dicta que la manera más probable de que se produzca el fallo mecánico de la estructura reside en la inestabilidad. Dicha inestabilidad se produce cuando acontecen grandes desplazamientos o se producen concentraciones elevadas de tensiones. El análisis de este modelo muestra que las máximas tensiones se concentran en el área central de los dinteles de los huecos de mayores dimensiones. Sin embargo, en la figura 6a se demuestra que su valor máximo no es elevado, pues alcanza un valor de  $1323 \text{ N/m}^2$

en los tramos de color rojo en los dinteles de los huecos. Además, el desplazamiento máximo se encuentra en una esquina de la cabeza de la columna indicada en la figura 5d y es de  $2,158 \cdot 10^{-7}$  metros, es decir, que no alcanza los  $3 \cdot 10^{-4}$  milímetros. Esto se considera un desplazamiento prácticamente nulo. El análisis completo de esta figura permite deducir que el riesgo de colapso se enfoca en los dinteles de los huecos y en la esquina donde se encuentra la mencionada columna. Sin embargo, los valores alcanzados en comparación con la magnitud de la tumba y su capacidad portante los hace ser considerados prácticamente nulos (fig. 6).

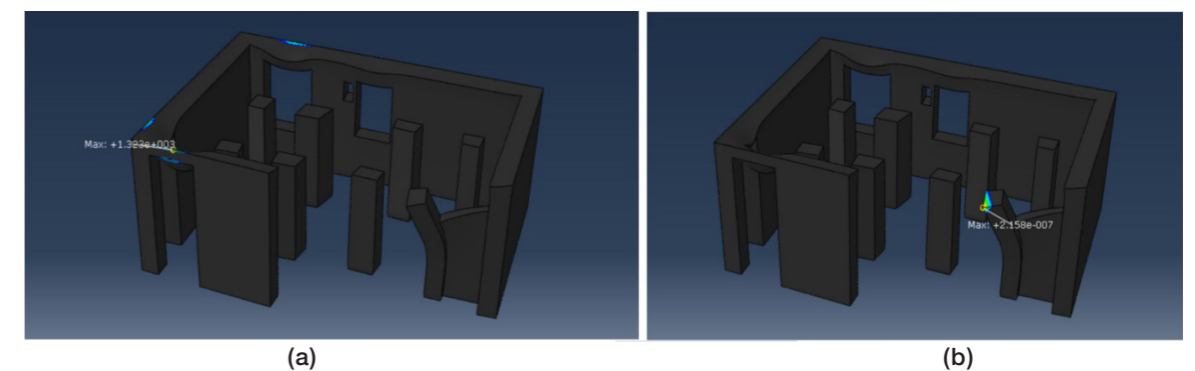


Figura 6. Valor y posición de las áreas de máxima tensión. (a) Área central de dinteles de los huecos de la envolvente. (b) Extremo de coronación de columna unida a murete. Elaborada con Abaqus (versión 2018).



## Conclusiones

Este documento presenta la evaluación estructural de la tumba de Khunes QH34h, en Qubbet el-Hawa, excavada en los niveles estratigráficos de arenisca de la colina conocida como Cúpula del Viento (Asuán, Egipto). Para alcanzar este objetivo, se ha creado un modelo estructural compuesto por su envolvente y sus columnas, a partir de toda la información disponible del hipogeo.

El primer paso para comprender el comportamiento de su estructura ha sido el estudio de su estabilidad. Se realiza un análisis estático para investigar el efecto que ejerce su propio peso. Los resultados obtenidos permiten la identificación de las áreas más críticas en el modelo ante las cargas verticales soportadas. Posteriormente, se evalúa la respuesta del mismo modelo ante una acción dinámica originada por un sismo.

De acuerdo con los resultados obtenidos en el análisis estático, las zonas más sensibles se localizan en el punto medio de los huecos que perforan su envolvente y en la base de las columnas. Por otro lado, los resultados del análisis sísmico determinan que las áreas más vulnerables se ubican en los extremos de los dinteles de los vanos que posee la envolvente, así como la base de las columnas, encontrándose el punto más crítico en la esquina de la cabeza de la columna unida a la envolvente mediante un murete, indicada en la anterior figura 6b.

Lo expuesto previamente refuta que el modelo y el análisis ejecutado conforman una representación eficaz de la estructura, pues permite conocer el comportamiento estructural de la estancia excavada sin la influencia de un sismo para poder distinguir las consecuencias de la geometría de la tumba, así como su comportamiento bajo la influencia de un sismo para identificar las áreas más vulnerables ante una acción dinámica del terreno.

Los resultados obtenidos cumplen con el comportamiento estructural esperado y permite ubicar unas localizaciones más susceptibles de sufrir daños, lo cual resulta útil para detectar la necesidad de actuaciones de conservación o consolidación por mantenimiento o ante la posible ocurrencia de un sismo.

## Agradecimientos

Expresamos nuestro agradecimiento al Proyecto Qubbet el-Hawa que dirige el Dr. Alejandro Jiménez Serrano de la Universidad de Jaén.

## Bibliografía

- AHMED, A.; SHAHZADA, K.; ALI, S.M.; KHAN, A.N.; SHAH, S.A.A.  
2019 “Confined and unreinforced masonry structures in seismic areas: Validation of macro models and cost analysis”, *Engineering Structures* 199, 109612.
- ALTERIO, L.; RUSSO, G.; SILVESTRI, F.  
2016 “Seismic Vulnerability Reduction for Historical Buildings with Non-Invasive Subsoil Treatments: The Case Study of the Mosaics Palace at Herculaneum”, *International Journal of Architectural Heritage. Conservation, Analysis and Restoration* 11 / 3: 382-398.
- AKHAVEISSY, A.H.; MILANI, G.  
2013 “Pushover analysis of large scale unreinforced masonry structures by means of a fully 2D nonlinear model”, *Construction and Building Materials* 41: 276-295.
- ARANHA, C.A.; MENON, A.; SENGUPTA, A.K.  
2019 “Determination of the causative mechanism of structural distress in the presidential palace of India”, *Engineering Failure Analysis* 95: 312-331.
- BARBIERI, K.; BIOLZI, M.; BOCCIARELLI, L.; FREGONESSE, L.; FRIGERI, A.  
2013 “Assessing the seismic vulnerability of a historical building”, *Engineering Structures* 57: 523-535.

- BOCCIARELLI, M.; BARBIERI, G.  
2016 “A numerical procedure for the pushover analysis of masonry towers”, *Soil Dynamics and Earthquake Engineering* 93: 162-171.
- BOSILJKOV, V.; URANJEK, M.; ZARNIC, R.; BOKAN-BOLSILJKOV, V.  
2010 “An integrated diagnostic approach for the assessment of historic masonry structures”, *Journal of Cultural Heritage* 11: 239-249.
- CANO, B.; BOTTICELLI, G.; CUZMAN, O.A.; OSTI-CIOLI, I.; TIANO, P.; MATTEINI, M.  
2017 “Conservation of calcareous stone monuments: Screening different diammonium phosphate based formulations for countering phototrophic colonization”, *Journal of Cultural Heritage* 27: 97-106.
- CAKIR, F.; UCKAN, E.; SHEN, J.; SEKER, B.S.; AKBAS, B.  
2015 “Seismic damage evaluation of historical structures during Van earthquake, October 23, 2011”, *Engineering Failure Analysis* 58: 249-266.
- DE LA COLINA, J.; RAMÍREZ DE ALBA, H.  
1999 “Características de los sismos y sus efectos en las construcciones”, *Ciencia Ergo Sum* 6 / 1: 83-89.
- DELGADO, J.  
2007 “Conservation of Stone Monuments. From diagnostic to practice”, *Minbar Al Jamiaa* 7: 287-295.
- DOI, I.; KAMAI, T.; AZUMA, R.; WANG, G.  
2019 “A landslide induced by the 2016 Kumamoto Earthquake adjacent to tectonic displacement - Generation mechanism and long-term monitoring”, *Engineering Geology* 248: 80-88.
- EDEL, E.  
2008 *Die Felsgräbernekropole der Qubbet el-Hawa bei Asswan. I. Abteilung*. Paderborn, 3 vols.
- EL-SHAFEI FAT-HELBARY, R.  
1999 “Evaluación de la peligrosidad sísmica en Egipto”, *MAPFRE Corporativo GR* 67: 31-40.
- ENDO, Y.; PELÀ, L.; ROCA, P.; DA PORTO, F.; MODENA, C.  
2015 “Comparison of seismic analysis methods applied to a historical church struck by 2009 L'Aquila earthquake”, *Bulletin of Earthquake Engineering* 13 / 12: 3749-3778.
- GATTA, C.; ADDRESSI, D.; VESTRONI, F.  
2018 “Static and dynamic nonlinear response of masonry walls”, *International Journal of Solids and Structures* 155: 291-303.
- JROUNDI, F.; SCHIRO, M.; RUIZ-AGUDO, E.; ELERT, K.; MARTÍN-SÁNCHEZ, I.; GONZÁLEZ-MUÑOZ M.T.; RODRÍGUEZ-NAVARRO, C.  
2017 “Protection and consolidation of stone heritage by self-inoculation with indigenous carbonatogenic bacterial communities”, *Nature Communications* 8 (279).
- HOSSEINI, F.; GENTURK, B.  
2019 “Structural assessment of bridge columns with engineered cementitious composites and Cu-Al-Mn superelastic alloys”, *Construction and Building Materials* 203: 331-342.
- KING, T.R.; QUIGLEY, M.C.; CLARK, D.  
2018 “Earthquake environmental effects produced by the Mw 6.1, 20th May 2016 Petermann earthquake, Australia”, *Tectonophysics* 747-748: 357-372.
- LEMONS, J.V.; OLIVEIRA, C.S.; NAVARRO, M.  
2015 “3-D nonlinear behaviour of an obelisk subjected to the Lorca May 11, 2011 strong motion record”, *Engineering Failure Analysis* 58: 212-228.
- LOURENÇO, P.B.; ROQUE, J.A.  
2006 “Simplified indexes for the seismic vulnerability of ancient masonry buildings”, *Construction and building materials* 20 / 4: 200-208.
- MALLARDO, V.; MALVEZZI, R.; MILANI, E.; MILANI, G.  
2008 “Seismic vulnerability of historical masonry buildings: A case study in Ferrara”, *Engineering Structures* 30 / 8: 2223-2241.

- MARTÍNEZ, M.; ATAMTURKTUR, S.  
2019 “Experimental and numerical evaluation of reinforced dry-stacked concrete masonry walls”, *Journal of Building Engineering* 22: 181-191.
- MATERNA, K.; WEI, S.; WANG, X.; HENG, L.; WANG, T.; CHEN, W.; SALMAN, R.; BÜRGMANN, R.  
2019 “Source characteristics of the 2017 Mw 6.4 Moijabana, Botswana earthquake, a rare lower-crustal event within an ancient zone of weakness”, *Earth and Planetary Science Letters* 506: 348-359.
- McNAMARA, D.E.; YECK, W.L.; BARNHART, W.D.; SCHULTE-PELKUM, V.; BERGMAN, E.; ADHIKARI, L.B.; DIXIT, A.; HOUGH, S.E.; BENZ, H.M.; EARLE, P.S.  
2017 “Source modelling of the 2015 Mw 7.8 Nepal (Gorkha) earthquake sequence: Implications for geodynamics and earthquake hazards”, *Tectonophysics* 714-715: 21-30.
- MICELLI, F.; CASCARDI, A.  
2020 “Structural assessment and seismic analysis of a 14th century masonry tower”, *Engineering Failure Analysis* 107, 104198.
- MILANI, G.; LOURENÇO, P.; TRALLI, A.  
2006 “Homogenised limit analysis of masonry walls, Part II: Structural examples”, *Computers & Structures* 84 / 3: 181-195.
- MINGHINI, F.; BERTOLESI, E.; DEL GROSSO, A.; MILANI, G.; TRALLI, A.  
2016 “Modal pushover and response history analyses of a masonry chimney before and after shortening”, *Engineering Structures* 110: 307-324.
- MORENO, R.  
2006 *Evaluación del riesgo sísmico en edificios mediante análisis estático no lineal: Aplicación a diversos escenarios sísmicos de Barcelona*. Barcelona.
- MOUSLOPOULOU, V.; SALTOGIANNI, V.; NICOL, A.; ONCKEN, O.; BEGG, J.; BABEYKO, A.; CESCA, S.; MORENO, M.  
2019 “Breaking a subduction-termination from top to bottom: The large 2016 Kaikōura Earthquake, New Zealand”, *Earth and Planetary Science Letters* 506: 221-230.
- PELLEGRINI, D.; GIRARDI, M.; LOURENÇO, P.B.; MASCIOTTA, M.G.; MENDES, N.; PADOVANI, C.; RAMOS, L.F.  
2018 “Modal analysis of historical masonry structures: Linear perturbation and software benchmarking”, *Construction and Building Materials* 189: 1232-1250.
- PEÑA, F.; LOURENÇO, P.B.; MENDES, N.; OLIVEIRA, D.V.  
2010 “Numerical models for the seismic assessment of an old masonry tower”, *Engineering Structures* 32 / 5: 1466-1478.
- PETERSEN, C.  
1996 *Dynamik der Baukonstruktionen*. Wiesbaden.
- PRECIADO, A.; ORDUÑA; BARTOLI, G.; BUDELMANN, H.  
2015 “Façade seismic failure simulation of an old Cathedral in Colima, Mexico by 3D Limit Analysis and nonlinear Finite Element Method”, *Engineering Failure Analysis* 49: 20-30.
- ROCA, P.; CERVERA, M.; GARIUP, G.; PELÀ, L.  
2010 “Structural analysis of masonry historical constructions. Classical and advances approaches”, *Archives of Computational Methods in Engineering* 17 / 3: 299-325.
- RIVES, V.; GARCÍA-TALEGÓN, J.  
2006 “Decay and Conservation of Building stones on Cultural Heritage Monuments”, *Material Science Forum* 514-516: 1689-1694.
- SANDOVAL, C.; VALLEDOR, R.; LOPEZ-GARCIA, D.  
2017 “Numerical assessment of accumulated seismic damage in a historic masonry building. A case study”, *International Journal of Architectural Heritage* 11 / 8: 1177-1194.
- SIANO, R.; ROCA, P.; CAMATA, G.; PELÀ, L.; SEPE, V.; SPACONE, E.; PETRACCA, M.  
2018 “Numerical investigation of non-linear equivalent-frame models for regular masonry walls”, *Engineering Structures* 173: 512-529.
- TORRES, W.; ALMAZÁN J.L.; SANDOVAL C.; BOROSCHEK, R.  
2017 “Operational modal analysis and FE model updating of the Metropolitan Cathedral of Santiago, Chile”, *Engineering Structures* 143: 169-188.
- VALENTE, M.; MILANI, G.  
2016 “Non-linear dynamic and static analyses on eight historical masonry towers in the North-East of Italy”, *Engineering Structures* 114: 241-270.
- VAN DER WERF, I.D.; DITARANTO, N.; PICCA, R.A.; SPORTELLI, M.C.; SABBATINI, L.  
2015 “Development of a novel conservation treatment of stone monuments with bioactive nanocomposites”, *Heritage Science* 3: 29.
- WANG, X.; XU, C.; WEN, Y.; WANG, S.; XU, G.; XIAO, Z.; FANG, L.  
2019 “The 2016 Mw 6.0 Hutubi earthquake: A blind thrust event along the northern Tian Shan front”, *Journal of Asian Earth Sciences* 173: 79-87.
- WANG, Z.; HAYASHIDA, H.; ZHANG, D.; GONG, F.; UEDA, T.  
2020 “Structural behaviors evaluation of RC beam under frost damage. A methodology with meso-macro material/bond simulation and integrating into structural analysis”, *Engineering structures* 206, 110162.
- YACILA, J.; CAMATA, G.; SALSAVICA, J.; TARQUE, N.  
2019 “Pushover analysis of confined masonry walls using a 3D macro-modelling approach”, *Engineering structures* 201, 109731.
- YAN, M.; XIA, Y.; LIU, T.; BOWA, V.M.  
2019 “Limit analysis under seismic conditions of a slope reinforced with prestressed anchor cables”, *Computers and Geotechnics* 108: 226-233.



## Consejo editorial

### Director

Miguel Ángel Molinero Polo  
Universidad de La Laguna, Tenerife, Islas Canarias

### Secretaría de edición

Lucía Díaz-Iglesias Llanos  
Centro Superior de Investigaciones Científicas, Madrid

Alba María Villar Gómez  
Subdirección General de los Archivos  
Estatales (Ministerio de Cultura y Deporte)

### Colaborador de edición | English editorial assistant

Kenneth Griffin  
Swansea University, Gales, Reino Unido

## Consejo de redacción

Antonio Pérez Largacha  
Universidad Internacional de la Rioja (UNIR)

José Ramón Pérez-Accino  
Universidad Complutense de Madrid

### Comité científico

Marcelo Campagno  
CONICET | Universidad de Buenos Aires

Josep Cervelló Autuori  
Universitat Autònoma de Barcelona

María José López-Grande  
Universidad Autónoma de Madrid

Josep Padró i Parcerisa  
Universitat de Barcelona

M.<sup>a</sup> Carmen Pérez Die  
Museo Arqueológico Nacional, Madrid

Esther Pons Mellado  
Museo Arqueológico Nacional, Madrid

José Miguel Serrano Delgado  
Universidad de Sevilla

### Fundadores de la revista

Miguel Ángel Molinero Polo  
Antonio Pérez Largacha

José Ramón Pérez-Accino  
Covadonga Sevilla Cueva

# Trabajos de Egiptología

Papers on Ancient Egypt

## Horizonte y perspectiva Trabajos de campo

Editado por | Edited by

Miguel Ángel Molinero Polo | Lucía Díaz-Iglesias Llanos | Alba María Villar Gómez  
Daniel Miguel Méndez-Rodríguez | Cruz Fernanz Yagüe | José Ramón Pérez-Accino

Número 10  
2019

# Índice | Contents

<b>Editorial</b> Miguel Ángel MOLINERO POLO	7
<b>¿Atrapando el solsticio? Un análisis crítico de la orientación de los templos de Deir el-Bahari</b> Juan Antonio BELMONTE, Magdi FEKRI, Miquel SERRA	11
<b>Textos e imágenes sobre textiles de la dinastía XXII de la tumba UE 1018 en Dra Abu el-Naga</b> Francisco L. BORREGO GALLARDO	27
<b>Reflexiones sobre la presencia egipcia en el Levante meridional a finales del período del Bronce Temprano I (ca. 3300-3000 a. C.): a propósito de Tel Erani</b> Marcelo CAMPAGNO	49
<b>Algunas hipótesis sobre el programa decorativo de las paredes en arenisca del Templo de Millones de Años de Tutmosis III</b> Linda CHAPON	63
<b>Seis <i>paddle dolls</i> halladas en una tumba del Reino Medio y su patio en Dra Abu el-Naga</b> Gudelia GARCÍA FERNÁNDEZ	93
<b>Estudio de las reutilizaciones de los espacios funerarios del Egipto antiguo desde una perspectiva del análisis del registro arqueológico</b> David GARCÍA GONZÁLEZ	105
<b>Análisis preliminar de dos momias de la Dinastía XXII halladas en Dra Abu el-Naga y sus amuletos asociados</b> Jesús HERRERÍN, Francisco L. BORREGO GALLARDO	127
<b>El Templo de Millones de Años de Thutmosis III en Luxor: estudio paleopatológico preliminar y nuevas perspectivas</b> Albert ISIDRO	147
<b>Djehutynefer: el redescubrimiento y emplazamiento de su tumba en el urbanismo tebano</b> Ángeles JIMÉNEZ-HIGUERAS	159
<b>Cerámicas cubiertas de barro: datos de algunas vasijas del Segundo Periodo Intermedio/Reino Nuevo halladas en la tumba QH33 de la necrópolis de Qubbet el-Hawa, Asuán</b> María J. LÓPEZ-GRANDE	181
<b>El Edificio B de Tell el-Ghaba como un caso de estudio para repensar la dinámica de la unidad doméstica en el Egipto antiguo</b> Silvia LUPO, Eva A. CALOMINO, Agustina SCARO	201

Trabajos de Egiptología está producida por  
Isfet. Egiptología e Historia  
con la colaboración del Centro de Estudios Africanos  
de la Universidad de La Laguna  
y para este número de Egiptología Complutense

C/ Blanco 1, 2º  
38400 Puerto de la Cruz  
Tenerife - Islas Canarias  
España

© De los textos: sus autores y Trabajos de Egiptología

Diseño de arte y maquetación  
Amparo Errandonea  
aeamparo@gmail.com

Imprime: Gráfica Los Majuelos

Depósito Legal: TF 935-2015  
ISSN: 1695-4750

<b>Estudio preliminar sobre la tumba 22, hallada en el noroeste del templo de Millones de Años de Tutmosis III</b>	<b>217</b>
Javier MARTÍNEZ BABÓN	
<b>Elementos arquitectónicos de la capilla funeraria de Sarenput II (QH31) en Qubbet el-Hawa. Caracterización geoquímica</b>	<b>227</b>
Juan Antonio MARTÍNEZ HERMOSO, María José AYORA CAÑADA, Ana DOMÍNGUEZ VIDAL	
<b>Tueris-Oxirrinco. La diosa protectora de Per-Medyed</b>	<b>241</b>
Maite MASCORT ROCA, Esther PONS MELLADO	
<b>Restauración y conservación de un conjunto de estelas de falsa puerta hallado en Heracleópolis Magna (Ehnasya el-Medina, Beni Suef)</b>	<b>257</b>
María Antonia MORENO CIFUENTES	
<b>La explotación de esmeraldas en el Egipto romano. Primeros resultados del <i>Sikait Project</i></b>	<b>283</b>
Joan OLLER GUZMÁN, David FERNÁNDEZ ABELLA, Vanesa TREVÍN PITA, Oriol ACHÓN CASAS	
<b><i>C2 Project. The Royal Cache Wadi Survey. 2017 Season</i></b>	<b>305</b>
José Ramón PÉREZ-ACCINO, Hisham EL-LEITHY	
<b>El templo de Heryshef en Heracleópolis Magna (Ihnasya el-Medina). Trabajos en 2018</b>	<b>315</b>
M. Carmen PÉREZ-DIE, Antonio GÓMEZ LAGUNA	
<b>Análisis técnico de telas con textos y marcas de propietario procedentes de la tumba UE 1018 en Dra Abu el-Naga</b>	<b>335</b>
Pía RODRÍGUEZ FRADE	
<b>Modelado y análisis estructural de la tumba de Khunes (QH34h) en Qubbet el-Hawa. Determinación de las condiciones de estabilidad</b>	<b>359</b>
M. <sup>a</sup> Paz SÁEZ-PÉREZ, Luisa María GARCÍA RUIZ	
<b>Estudio preliminar sobre la necrópolis de la Dinastía XI situada al norte del templo de Millones de Años de Tutmosis III</b>	<b>373</b>
Myriam SECO ÁLVAREZ	
<b>Documentación arqueológica tridimensional de la cultura material en la terraza sureste de la necrópolis de Qubbet el-Hawa (Asuán): potencial y difusión pública de resultados</b>	<b>387</b>
Libertad SERRANO LARA, Luisa María GARCÍA GONZÁLEZ	
<b>Un análisis comparativo de los grafitis en la zona tebana: paisaje, ubicación e intencionalidad en los grafitis figurativos del <i>C2 Project. The Royal Cache Wadi Survey</i></b>	<b>403</b>
Inmaculada VIVAS SAINZ	
<b>Submission Guidelines</b>	<b>421</b>